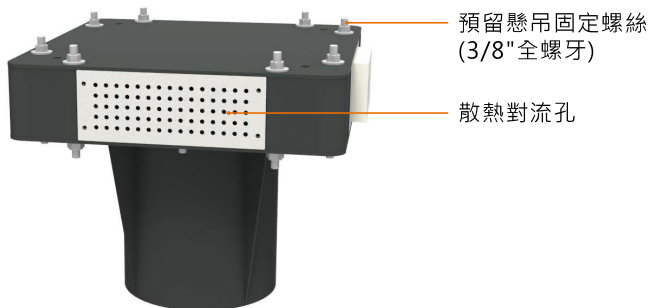
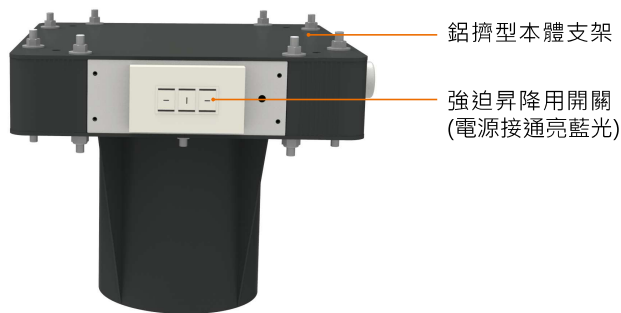
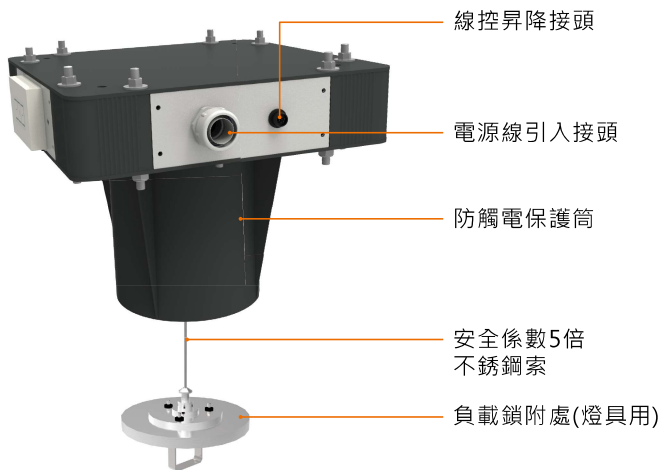


結構簡介



Rooster

ROOSTER LIGHTING CO., LTD.
雄鷄企業股份有限公司

LF02

無線遙控懸吊精靈 高空維護升降機

簡易

輕鬆

低風險



臺灣總公司

屏東加工出口區

臺灣屏東市大洲里園西街2號

TEL : +886-8-7521688

FAX : +886-8-7520123

Mail: dom@roosterlighting.com (國內業務部)

int@roosterlighting.com (overseas)

臺北分公司

臺北世貿中心

臺灣臺北市信義區信義路五段5號3G22室

TEL : +886-2-87806698

FAX : +886-2-87807929

Mail: tpe@roosterlighting.com

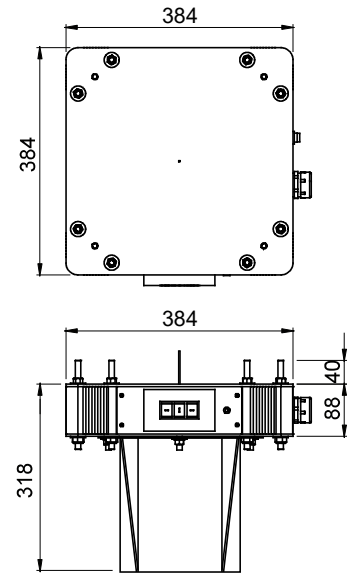
產品特色

- 使用安全係數5倍不銹鋼索，最長可往下延展21m。
- 可吊掛8~50kg燈具，下降時燈具電源自動切斷，維修時安全可靠。
- 本昇降機於下降行程時，若有物品阻擋下降或到達地面時，本昇降機會自動停止下降動作。
- 停止狀態中，若超過10分鐘無使用遙控器，主機會自動進入保護狀態，可用遙控器的停止鍵解除保護狀態，再進行上升、下降的動作。
- 本機採用導筒固定懸吊燈具，以避免接觸前上升時晃動，也可以讓昇降機於頂部時不會因強風吹襲而晃動，確保穩固。
- 鋁擠型材質本體，烤漆膜厚50μm，表面具縱向溝槽設計外加散熱孔，以增加散熱功能，外殼經耐候烤漆處理。
- 昇降機遙控器最多一次可分別控制32組昇降機，最長遙控距離50M。
- 透過遙控器將懸吊於體育館、廠房、車站等高空燈具下降至地面，方便日後維護保養及燈具更換，省去高空作業的危險。

規格說明

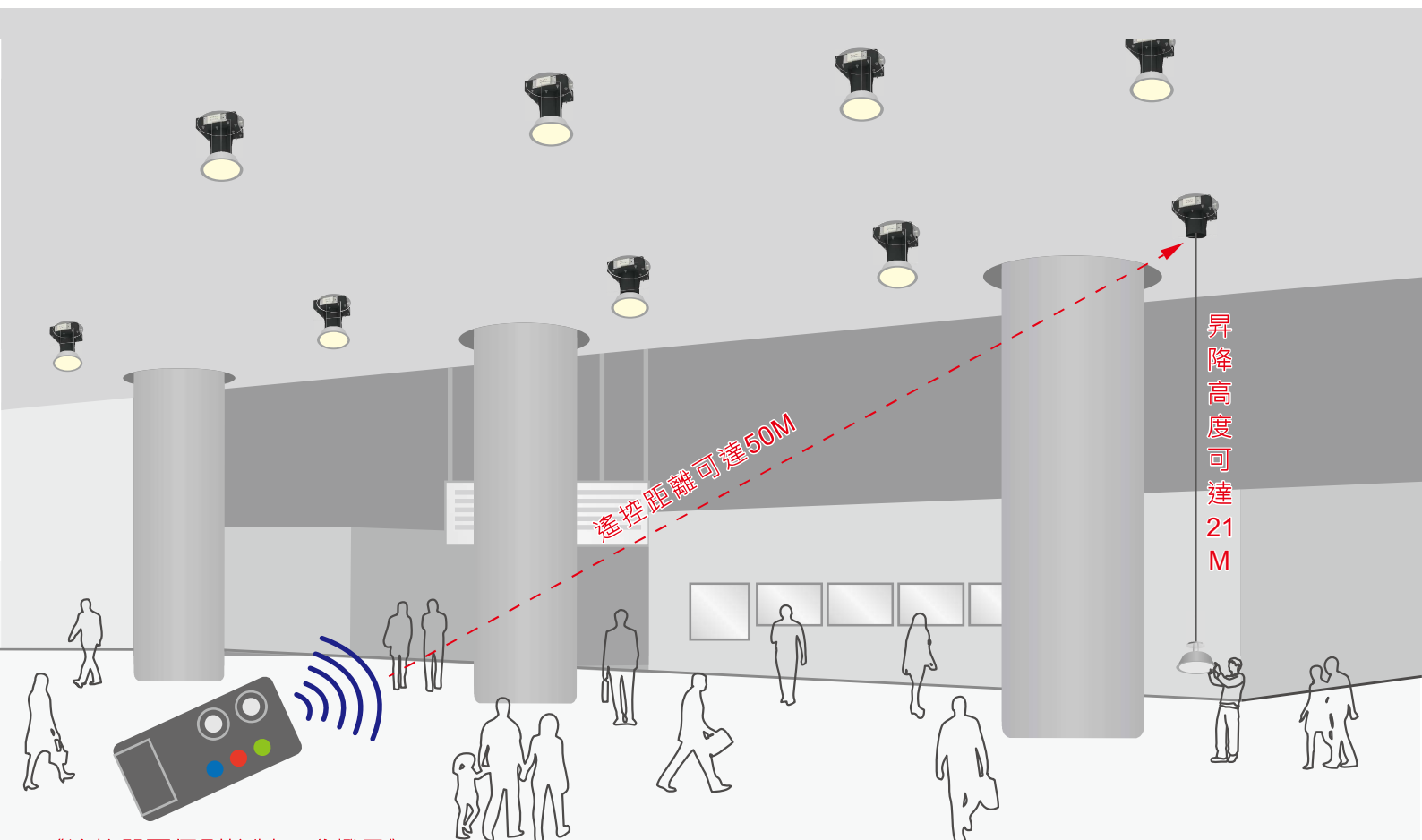
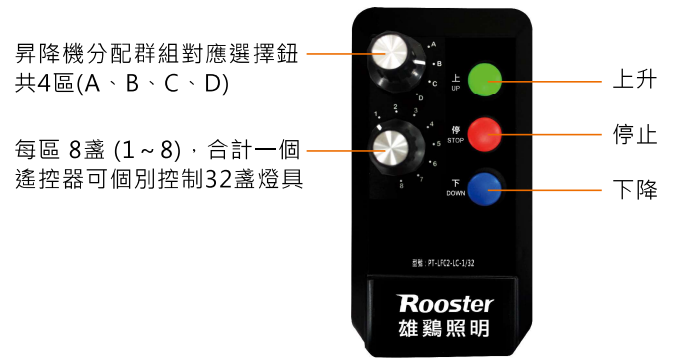
尺寸	384mm x 384mm x 358mm		
淨重	27kg		
額定電壓	AC220V		
昇降功率	50W	昇降高度	Max 21M
平均速率	上升下降平均速率 ≤ 1.0m/min		
最大荷重	50KG (高於此荷重將有危險，不得使用)		
最小荷重	8KG (低於此荷重將無法正常昇降)		
昇降開關	①遙控器 ②強迫昇降開關 ③外接線控昇降開關		

尺寸圖



單位:mm

無線遙控器



《遙控器可個別控制32盞燈具》